

# Клапан К-1101-16Р DN2,5

## ПАСПОРТ ДЖЕТ.592.04.00 00 ПС



### 1 НАЗНАЧЕНИЕ

1.1 Клапан К-1101-16Р DN 2,5 предназначен для использования в качестве запорно-регулирующей арматуры для газовых сетей закиси азота, углекислого газа, азота, кислорода и устанавливается на выходном штуцере редуктора.

1.2 Вид климатического исполнения У2 и Т2 по ГОСТ 15050, но для работы в интервале температур окружающей среды от минус 40°С до плюс 50°С.

1.4 Пример условного обозначения клапана при заказе см. табл.1:

«Клапан К-1101-16Р DN2,5 ДЖЕТ.592.04.00.00-05» — Клапан модели К-1101-16 проходной с конусным затвором, номинальным диаметром 2,5 мм, на номинальное давление (PN) 16 кгс/см<sup>2</sup>, с установленным на выходе фитингом CAMOZZI мод.5083 1/4.

«Клапан К-1101-16Р DN2,5 ДЖЕТ.592.04.00.00-02» — Клапан модели К-1101-16 проходной с конусным затвором, номинальным диаметром 2,5 мм, на номинальное давление (PN) 16 кгс/см<sup>2</sup>, с установленным на выходе штуцером под развальцовку медной трубки диаметром 8 мм.

### 2 ТЕХНИЧЕСКАЯ ХАРАКТЕРИСТИКА

Таблица 1

Исполнение		ДЖЕТ.592.00.00.00
Давление рабочее, наибольшее, МПа (кгс/см <sup>2</sup> )		1,6 (16)
Диаметр номинальный, DN		2,5
Наибольший расход газа, (м <sup>3</sup> /час)		50
Присоединительные размеры	вход- гайка накидная под соединение "сфера-конус"	M16x1,5
	выход -	G1/4
Габаритные размеры, мм, не более		64x28x64
Масса, кг, не более		

### 3 КОМПЛЕКТНОСТЬ

3.1 Клапан К1101-16Р DN 2,5	1 шт.
3.2 Паспорт Клапан К1101-16Р DN 2,5 ДЖЕТ.592.04.00.00	1 шт.
3.3 *Комплект монтажных частей:	
- ДЖЕТ.592.04.00.00-01	
Переходник ДЖЕТ 153 03 00 11 под соединение "сфера-конус"	1 шт.
Кольцо ДЖЕТ 000 300 015	1 шт.
Ниппель ДЖЕТ 119 00 02 01	1 шт.
Гайка ДЖЕТ 000 055 015-04	1 шт.
- ДЖЕТ.592.04.00.00-02	
Переходник ДЖЕТ 000 270 003-03 под развальцовку трубки Ø8	1 шт.
Кольцо ДЖЕТ 000 300 015	1 шт.
Ниппель ДЖЕТ 000 270 004	1 шт.
Гайка ДЖЕТ 000 270 005	1 шт.
- ДЖЕТ.592.04.00.00-03	
Переходник ДЖЕТ 000 270 003-04 под шланг Ду 8 и Ду10	1 шт.
Кольцо ДЖЕТ 000 300 015	1 шт.
- ДЖЕТ.592.04.00.00-04	
Переходник Фитинг САМОZZI мод. 5380 1/4 (мод.5350 1/4)	1 шт.
Кольцо ДЖЕТ 000 300 015	1 шт.
- ДЖЕТ.592.04.00.00-05	
Переходник Фитинг САМОZZI мод. 5083 1/4 (мод.5053 1/4)	1 шт.
Кольцо ДЖЕТ 000 300 015	1 шт.

\*В комплект поставки не входят. Поставляются в любой комплектации по заказу.  
Мод. в скобках при использовании клапана на кислород.

### 4 УСТРОЙСТВО

4.1 Устройство клапана представлено на рис.1

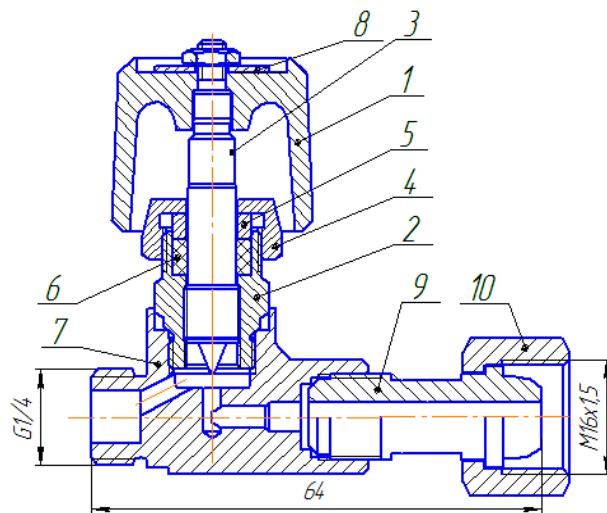


Рис.1 Клапан К-1101-16Р DN2,5

1 - маховик; 2 - буksа; 3 - игла; 4 - гайка поджимная; 5 - прижим;  
6 - уплотнитель; 7 - корпус; 8 - шильдик; 9 - штуцер; 10 - гайка накидная

4.2 Клапан устанавливается на выходном штуцере редуктора при помощи накидной гайки М16х1,5. Вращением маховика 1 по часовой стрелке осуществляется перемещение иглы 3 и производится перекрытие отверстия в корпусе 7 клапана.

4.3 На Рис.2 приведены возможные типы комплектов монтажных частей

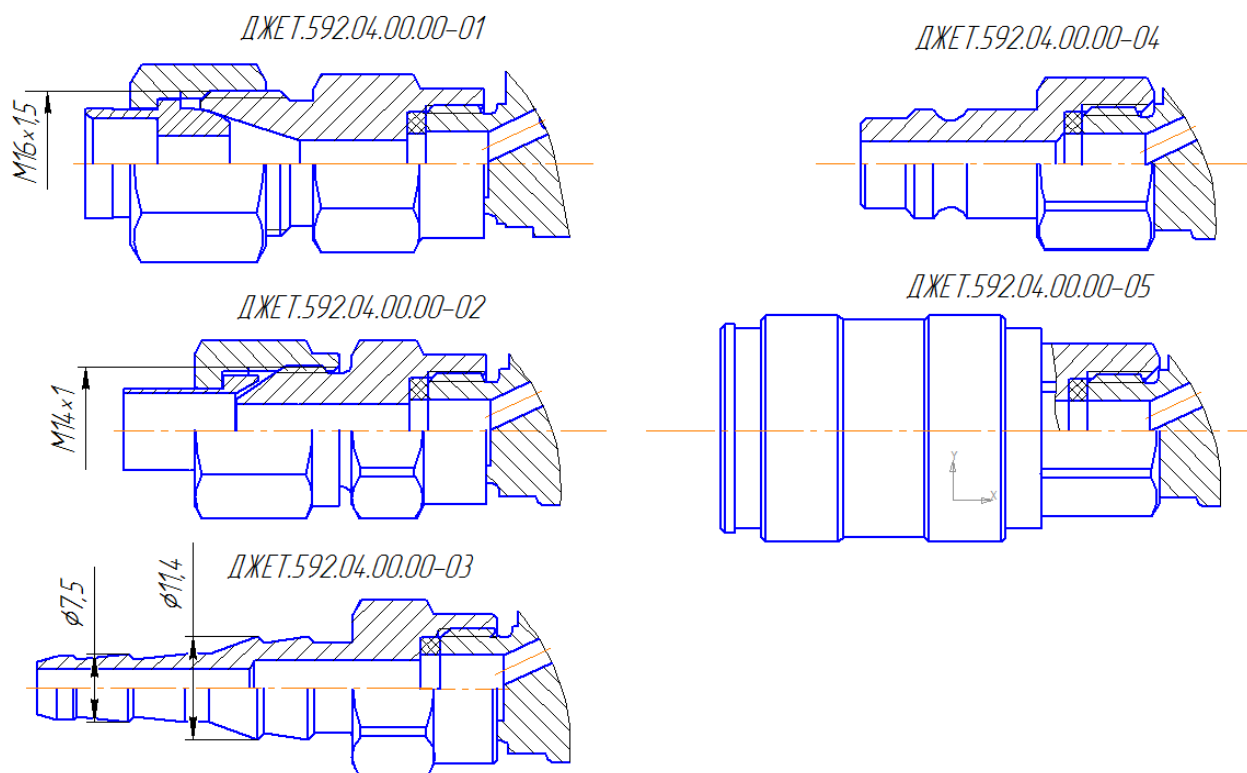


Рис.2 Комплекты монтажных частей

## 5 ЭКСПЛУАТАЦИЯ

5.1 Клапан закрывать усилием руки. Не допускается приложение чрезмерных усилий при закрытии и открытии клапана.

5.2 В процессе эксплуатации клапана не допускается воздействия на него механических нагрузок, приводящих к повреждению деталей клапана.

## 6 ТРЕБОВАНИЕ БЕЗОПАСНОСТИ

6.1 При эксплуатации клапана необходимо соблюдать:

- ФНП "Правила безопасности сетей газораспределения и газопотребления"
- ФНП «Правила промышленной безопасности опасных производственных объектов, на которых используется оборудование, работающее под избыточным давлением»
- «Правила пожарной безопасности в РФ», ППБ 01-03;
- Требования ГОСТ 12.2.003-91 и ГОСТ 12.2.063-81.

6.2 Присоединительные элементы выходного штуцера должны быть чистыми и не иметь никаких повреждений, следов масла и жиров.

6.3 Клапан закрывать усилием руки.

**Категорически запрещается применять ключи при закрывании клапана!**

6.4 На ходовую резьбу клапана нанесена кислородостойкая смазка ВНИИ НП-282 ТУ 38.1011261-89.

**Применение другой смазки категорически запрещается!**

## **7 ТРАНСПОРТИРОВАНИЕ И ХРАНЕНИЕ**

7.1 Клапан транспортируется любым видом транспорта.

7.2 При транспортировании необходимо соблюдать правила перевозки грузов, действующие на транспорте данного вида.

7.3 Транспортирование и хранение для районов с умеренным и холодным климатом должно соответствовать группе условий 2 (С) по ГОСТ 15150-69. Для клапанов, упакованных в ящики из гофрокартона, транспортирование и хранение — по группе условий 5 (ОЖ4) ГОСТ 15150-69.

## **8 ПОРЯДОК ПРЕДЪЯВЛЕНИЯ РЕКЛАМАЦИЙ**

8.1 Претензии принимаются только при наличии паспорта на изделие и акта о забраковании произвольной формы, составленном при участии представителя предприятия и ответственного за эксплуатацию. В акте должны быть указаны: обозначение изделия, дата продажи, дата обнаружения дефекта, а также обстоятельства, при которых обнаружен дефект и его внешнее проявление. При несоблюдении указанного порядка рекламация не рассматривается.

8.2 Ущерб не возмещается в случае потери или умышленной поломки изделия.

8.3 *При использовании товара не по назначению, а также при эксплуатации его с нарушениями требований руководства по эксплуатации, внесении каких-либо изменений без согласования с предприятием-изготовителем, производитель рекламаций не принимает и претензии не рассматривает.*

## **9 СВЕДЕНИЯ О ПРИЕМКЕ**

9.1 Клапан модель К-1101-16Р DN 2,5 ДЖЕТ.592.00.00.00 изготовлен, обезжирен и испытан согласно ТУ 3712-008-54455145-2016, признан годными для эксплуатации.

9.2 Отметка о приёмке: \_\_\_\_\_

9.3 Дата выпуска: \_\_\_\_\_

## **10 ГАРАНТИИ ПРОИЗВОДИТЕЛЯ**

10.1 Изготовитель гарантирует соответствие клапана требованиям технических условий при соблюдении условий транспортирования, хранения, монтажа и эксплуатации.

10.2 Изготовитель гарантирует нормальную работу клапана в течение 12 месяцев со дня продажи, но не более 18 месяцев с даты изготовления.

## **11. СВЕДЕНИЯ О СЕРТИФИКАЦИИ**

Декларация о соответствии ЕАЭС N RU Д-RU.РА01.В.98588/21 от 01.06.2021

**Изготовитель: ООО «СваркаДжет»**  
426039, УР, г. Ижевск, ул. Воткинское шоссе, 298  
Телефоны: (3412) 601-535, 601-526, 601-527  
E-mail: [jet@svarkajet.ru](mailto:jet@svarkajet.ru)  
<http://www.promjet.ru>